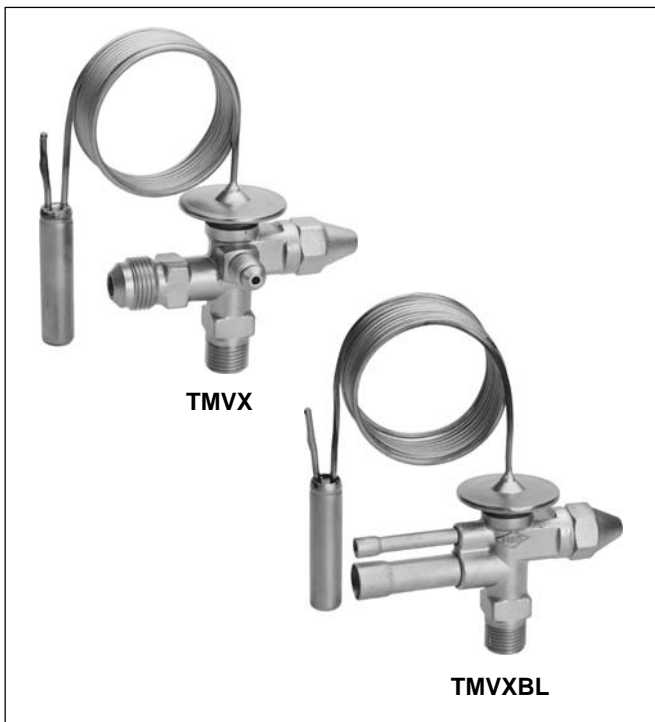


Série TMV

DETENDEURS THERMOSTATIQUES CARTOUCHES INTERCHANGEABLES

FICHE PRODUIT



Caractéristiques

- **TMV / TMVBL** : avec égalisation de pression interne; pour injection simple dans des installations à un ou plusieurs évaporateurs.
- **TMVX / TMVXBL** : avec égalisation de pression externe pour une alimentation optimale de l'évaporateur dans toutes les applications. Impérativement nécessaire pour injection multiple par distributeur de liquide.
- **Charge adsorptive Kombi**
 - Un même détendeur est utilisable pour divers réfrigérants (voir tableau page 2)
 - Charge adsorptive avec propriétés amortissantes pour une régulation stable
 - Charge adsorptive avec comportement temps optimal pour une excellente régulation de la surchauffe
 - Charge adsorptive insensible aux influences des températures à la tête thermostatique et au capillaire
- Approprié aux installations frigorifiques avec dégivrage gaz chauds
- Surchauffe réglable
- Raccords flare: TMV, TMVX
- Corps mixte, raccords flare et à braser: TMVBL, TMVXBL
- Grande longévité grâce à une tête et une membrane en acier inox soudées sous atmosphère contrôlée
- Cartouches interchangeables
- Réfrigérants: R134a, R401A, R12
R22, R407C, R407A
R404A, R507, R402A, R407B, R502
Autres sur demande.

Application

Les détendeurs thermostatiques série TMV trouvent leur application dans les installations de froid et les équipements type OEM. De même, dans les installations à un ou plusieurs évaporateurs tels que meubles réfrigérés et même dans des installations exigües, installations de congélation, machines à glace et crèmes, unités de refroidissement d'eau et de lait, systèmes de refroidissement pour véhicules, chambres froides et installations de climatisation.

Matériaux

Corps	laiton
Tête thermostatique	acier inox
Raccords	flare: laiton braser: cuivre

Données techniques

Plage de puissance nominale	0.5 à 21.5 kW R22 petits étagements de capacités des cartouches pour une régulation optimale
Plage de température d'évaporation	Voir tableau page 2
Pression de service maxi PS	29 bars
Pression de contrôle maxi	32 bars
Température ambiante maxi	100 °C
Température au bulbe maxi	140 °C
Surchauffe statique à	env. 3 K
Longueur du capillaire	1.5 m
Diamètre du bulbe	12 mm

Charges thermostatiques et plages de température

1. Charge adsorptive

Réfrigérant	Plage de température d'évaporation
R134a, R401A, R12	+15 °C à -30 °C
R22, R407C, R407A	+15 °C à -45 °C
R404A, R507, R402A, R407B, R502	±0 °C à -50 °C

Autres réfrigérants sur demande

Les trains thermostatiques avec charge adsorptive sont totalement insensibles aux influences de températures au capillaire et à la tête thermostatique du détendeur. Ils réagissent seulement à la température du bulbe.

De ce fait, les détendeurs Honeywell TMV avec charge adsorptive fonctionnent de façon totalement fiable même couverts de givre ou lors de dégivrages par gaz chauds.

2. Charge adsorptive à comportement MOP

Réfrigérant	Plage de température d'évaporation	MOP
R134a, R401A, R12	+5 °C à -30 °C	MOP A +15 °C
	-10 °C à -30 °C	MOP A ±0 °C
R22, R407C, R407A	+5 °C à -45 °C	MOP A +15 °C
	-10 °C à -45 °C	MOP A ±0 °C
	-27 °C à -45 °C	MOP A -18 °C
R404A, R507, R402A, R407B, R502	-10 °C à -50 °C	MOP A ±0 °C
	-20 °C à -50 °C	MOP A -10 °C
	-27 °C à -50 °C	MOP A -18 °C

Autres réfrigérants et MOP sur demande

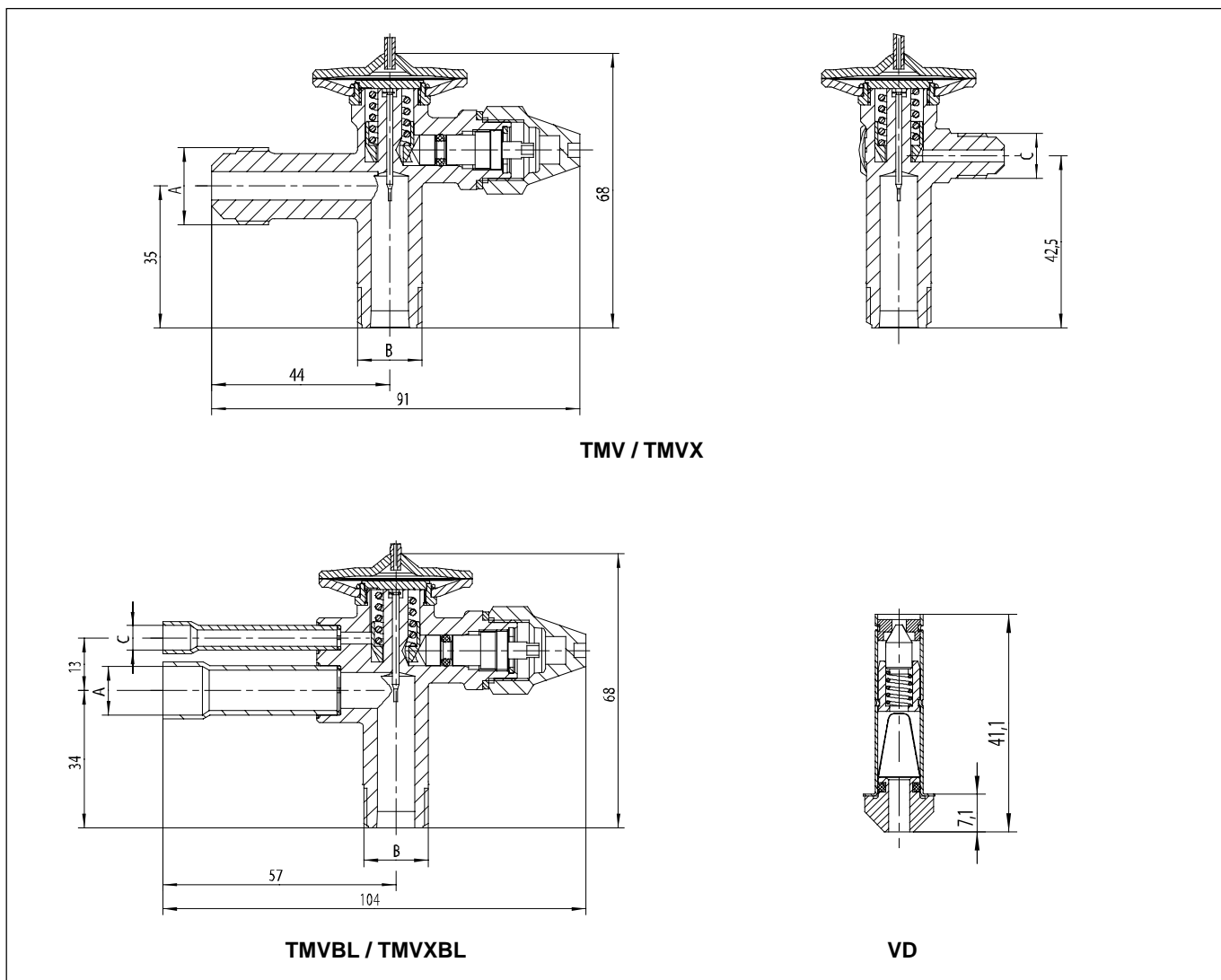
Puissances

Type	Grandeur de cartouche	Puissance nominale (kW*)		
		R134a	R22 R407C	R404A R507
TMV TMVX TMVBL TMVXBL	0.3	0.34	0.50	0.37
	0.5	0.65	1.0	0.70
	0.7	0.90	1.3	1.0
	1.0	1.3	1.9	1.5
	1.5	2.1	3.1	2.3
	2.0	2.7	3.9	2.9
	2.5	3.8	5.6	4.2
	3.0	6.2	8.9	6.7
	3.5	8.2	11.7	8.8
	4.5	11.1	16.3	12.3
	4.75	15.0	21.5	16.2

* Les puissances nominales sont basées sur $t_0 = -10$ °C, $t_c = +25$ °C avec 1 K de sous-refroidissement à l'entrée du détendeur. Pour d'autres conditions de fonctionnement, se reporter aux tableaux de puissances du catalogue Honeywell ou à notre logiciel de calcul Valve Tool.

Dimensions et poids

Type	Raccords			Poids (kg)
	Entrée (B)	Sortie (A)	Egalisation de pression (C)	
TMV	5/8" UNF	3/4" UNF	-	env. 0.35
TMVX	5/8" UNF	3/4" UNF	7/16" UNF	env. 0.36
TMVBL	5/8" UNF	12 mm ODF	-	env. 0.33
	5/8" UNF	1/2" ODF	-	
TMVXBL	5/8" UNF	12 mm ODF	6 mm ODF	env. 0.34
	5/8" UNF	1/2" ODF	1/4" ODF	



Identification des types / Données de commande

1. Corps de détendeur sans cartouche

	TMV	X	BL	R134a	MOP A +15 °C	5/8" UNF x 1/2" ODF
Type						
Egalisation de pression : X = externe () = interne						
BL = raccord flare x raccord à braser () = raccord flare						
Réfrigérant						
Charge adsorptive avec MOP () = sans MOP						
Raccords (entrée x sortie)						

2. Cartouche

	VD	0.5
Type		
Grandeur de la cartouche		

Montage

- Position de montage au choix.
- Réaliser une conduite d'égalisation externe (TMVX, TMVXBL) en tube Ø 6 mm ou 1/4". Veiller à y éviter une entrée d'huile (poser éventuellement un raccord T orienté vers le haut). La conduite d'égalisation de pression doit être placée derrière le bulbe dans le sens d'écoulement.
- Autant que possible placer le bulbe sur une conduite horizontale à la moitié supérieure du tube d'aspiration et jamais derrière un piège à liquide. En règle générale, les bulbes de détendeurs doivent être isolés pour éviter des influences de températures environnantes.
- Ne pas tordre ou écraser le bulbe lors du serrage du collier de fixation !
- Lors du brasage, refroidir le corps avec un chiffon mouillé. La température ne doit pas dépasser 100 °C au corps.
- Pour le serrage des écrous, maintenir le détendeur avec une clé adaptée aux méplats prévus à cet effet.
- Il est interdit de procéder à des modifications du détendeur.

Réglage de la surchauffe

D'une manière générale, les détendeurs Honeywell doivent être montés avec le réglage d'usine pour chaque réfrigérant. Les détendeurs avec charge adsorptive Kombi ont une étiquette fixée au capillaire qui indique, pour chaque réfrigérant utilisé, en quel sens tourner la tige de réglage (avec flèche de direction). Cette correction du réglage de la surchauffe est absolument nécessaire pour assurer un comportement sans défaillances du détendeur. Le réfrigérant utilisé est à noter sur l'étiquette. Ce réglage de surchauffe est conçu pour une faible surchauffe et une charge optimale de l'évaporateur. Si un réglage ultérieur devait néanmoins être nécessaire, il est possible d'ajuster la surchauffe au moyen de la tige de réglage comme suit :

Rotation dans le sens des aiguilles d'une montre	=	Diminution du flux de réfrigérant, augmentation de la surchauffe
Rotation dans le sens inverse des aiguilles d'une montre	=	Augmentation du flux de réfrigérant, diminution de la surchauffe

Un tour modifie la surchauffe réglée d'environ 0,55 bar. Une augmentation de la surchauffe abaisse le point MOP et inversement.

Accessoire spécial

Adaptateur LA pour le brasage côté entrée pour tube 6 mm, 10 mm, 1/4" et 3/8".